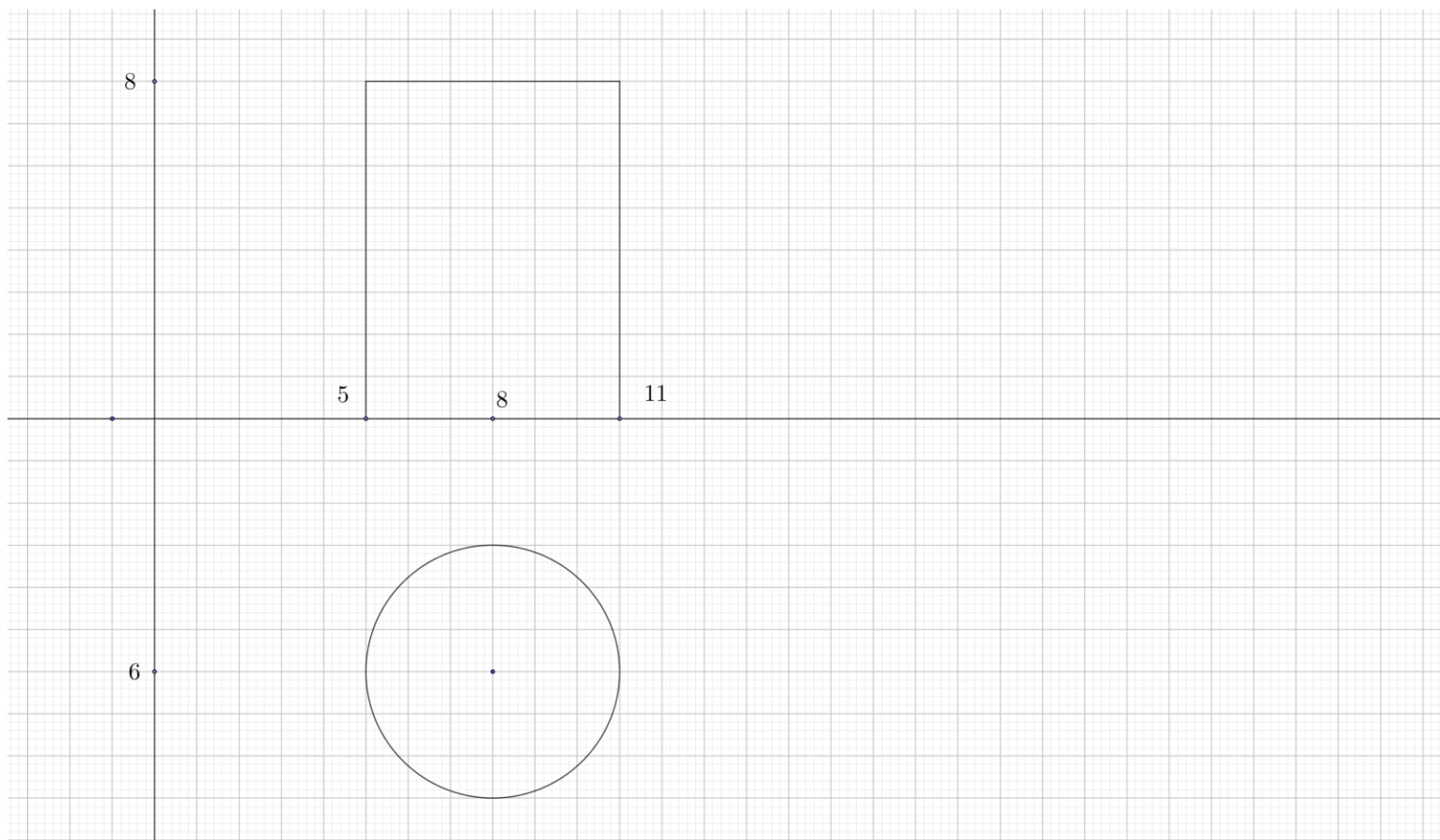


Τα θέματα είναι ισοδύναμα. Διάρκεια εξέτασης 2 ώρες. Καλή επιτυχία.

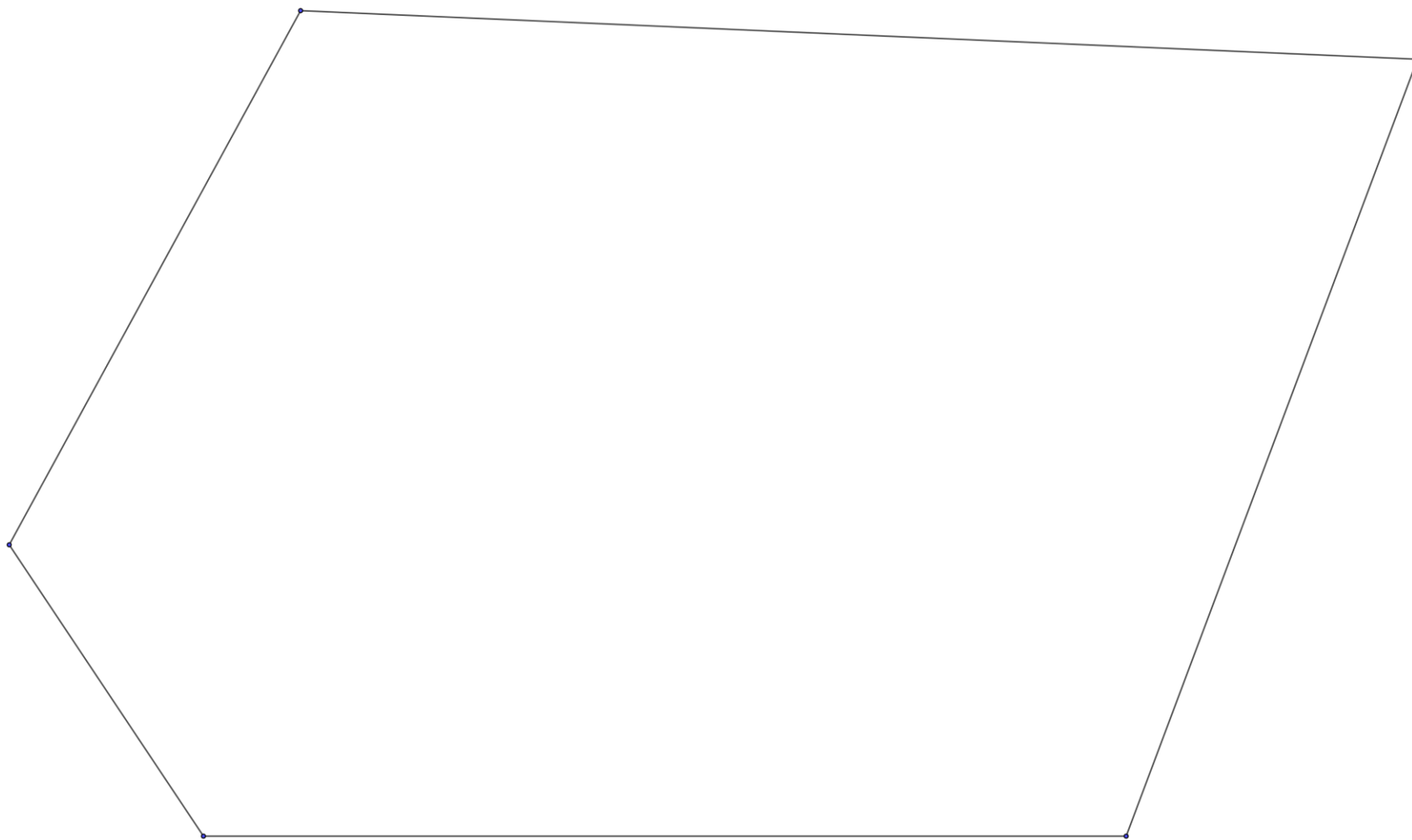
ΟΝΟΜΑΤΕΠΩΝΥΜΟ

Αριθμός μητρώου

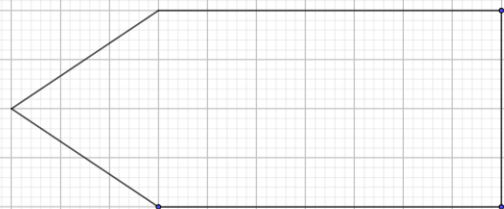
1. Δίνεται η πρώτη και η δεύτερη προβολή ενός κυλίνδρου. Να σχεδιάσετε το αξονομετρικό του στην αξονομετρία μηχανικών.



2. Δίνεται η πρώτη προβολή της οροφής ενός κτηρίου. Να σχεδιάσετε μια στέγη με ισοκλινή επίπεδα.

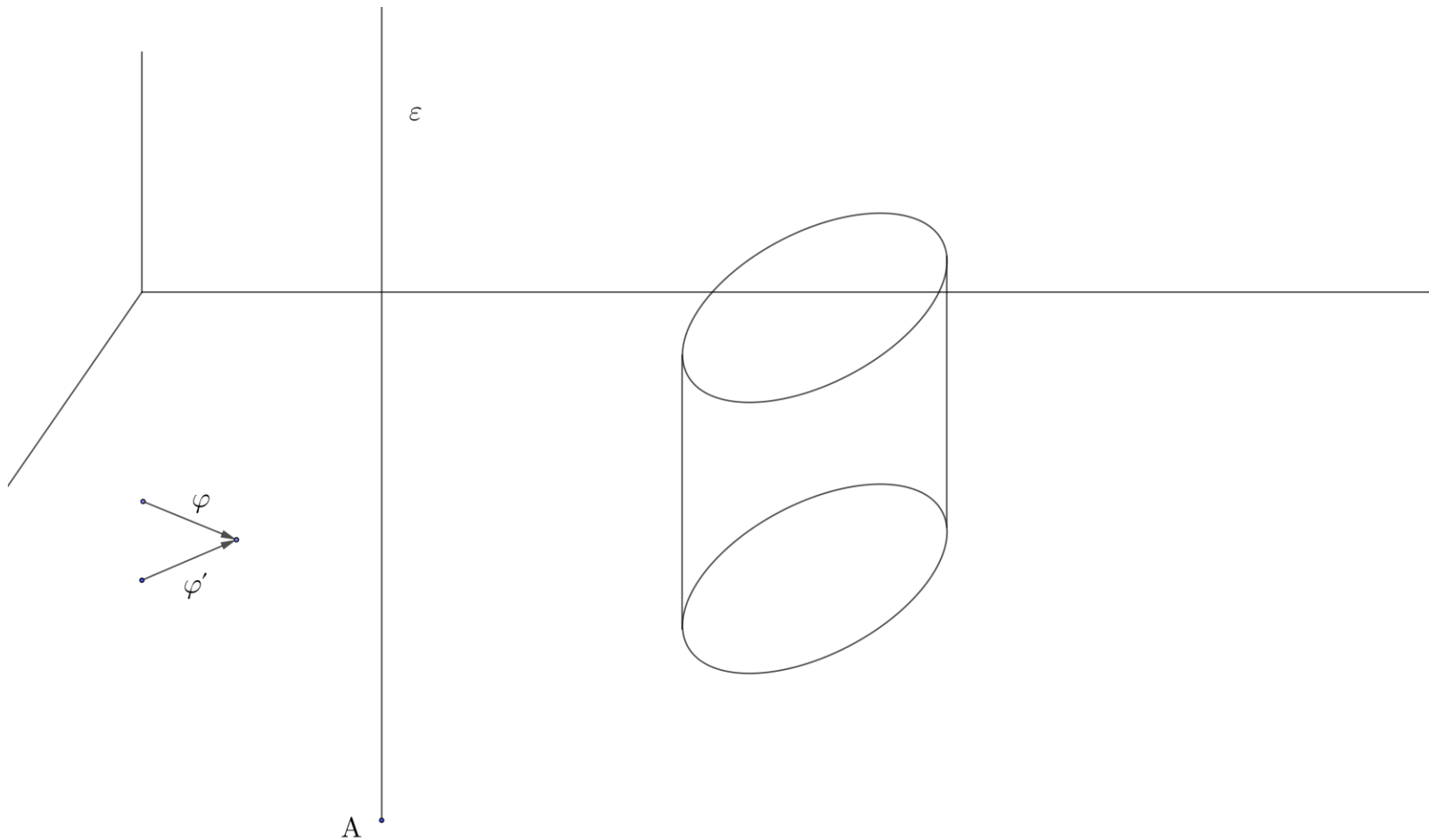


3. Να σχεδιάσετε το προοπτικό του παρακάτω επίπεδου σχήματος.

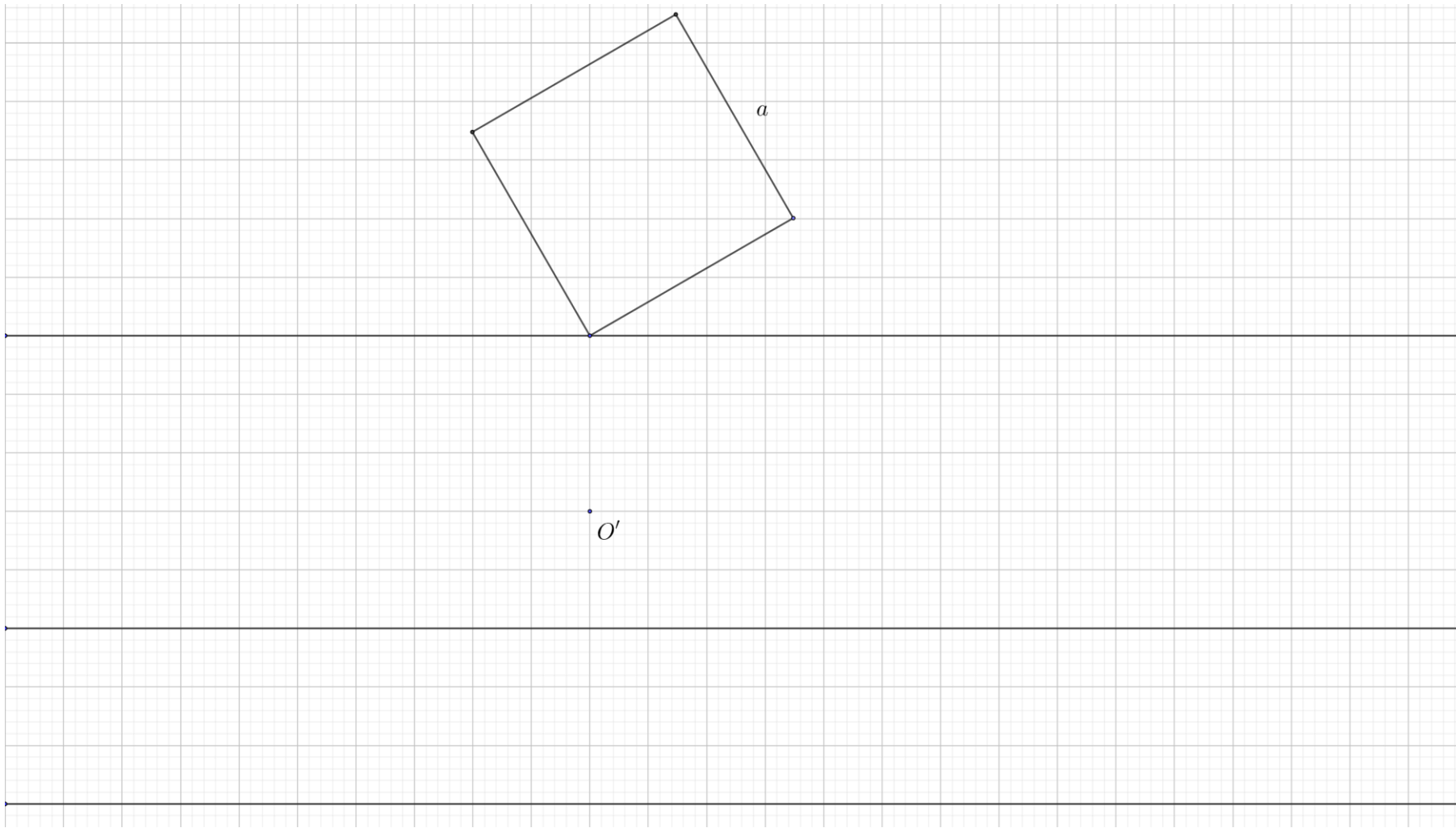


• O'

4. Να σχεδιάσετε την σκιά της ευθείας ε πάνω στον κύλινδρο. Το σημείο A βρίσκεται στο επίπεδο E_1 .



5. Να σχεδιάσετε το προοπτικό ενός κύβου με μήκος ακμής α η βάση του οποίου δίνεται στο σχήμα



1 μονάδα παραπάνω. Δίνεται το προοπτικό A_1 ενός σημείου A . Που βρίσκεται το A ;

\dot{O}'

\dot{A}_1
